



## مقاله علمی - پژوهشی

# درجه بندی زعفران بر اساس ویژگی‌های ظاهری با استفاده از شبکه‌های عصبی مصنوعی

سید احسان یثربی<sup>۱\*</sup>، ایمان ذباح<sup>۲</sup>، بهناز بهزادیان<sup>۳</sup>، علی ماروسی<sup>۴</sup> و رؤیا رضایی<sup>۵</sup>

تاریخ پذیرش: ۲ تیر ۱۳۹۸

تاریخ دریافت: ۳۰ شهریور ۱۳۹۷

یثربی، س. ا.، ذباح، ا.، بهزادیان، ب.، ماروسی، ع.، و رضایی، ر. ۱۳۹۸. درجه بندی زعفران بر اساس ویژگی‌های ظاهری با استفاده از شبکه‌های عصبی مصنوعی. زراعت و فناوری زعفران، ۷(۴): ۵۲۱-۵۳۵

## چکیده

زعفران به‌عنوان یک کالای تجاری مهم در کشور به‌شمار می‌آید و توجه به مکانیزه کردن آن از مرحله تولید تا بسته‌بندی اهمیت زیادی دارد. در بدو ورود زعفران به فرایند کیفی سنجی در آزمایشگاه، ارزیابی اولیه بر اساس مشخصات ظاهری زعفران توسط شخص خبره انجام می‌شود. لیکن بروز خطای انسانی در تشخیص کیفیت زعفران بر مبنای ویژگی‌های ظاهری آن امری اجتناب‌ناپذیر است؛ استفاده از تکنیک‌های مبتنی بر هوش مصنوعی می‌تواند ضمن مکانیزه کردن سیستم، در کاهش خطاهای انسانی نیز تأثیرگذار باشد. این مطالعه از نوع تشخیصی بوده و پایگاه داده آن مشتمل بر ۱۱۳ نمونه زعفران با ۷ ویژگی می‌باشد که توسط محققین این پژوهش، در مهرماه ۱۳۹۶ از آزمایشگاه معتبر زعفران و تحت نظارت شخص خبره جمع‌آوری شده است. کیفی سنجی نمونه‌ها به کمک ویژگی‌ها در ۴ کلاس مختلف زعفران پوشال درجه یک (نگین)، پوشال درجه دو (خوب)، پوشال درجه سه (معمولی) و پوشال درجه چهار (معمولی درجه دو) انجام شده است. به‌منظور درجه‌بندی زعفران، از روش‌های مبتنی بر شبکه‌های عصبی مصنوعی استفاده شده است. پس از تحلیل و مقایسه مدل‌های تولیدشده با استفاده از دو نوع شبکه عصبی پرسپترون چندلایه و شبکه عصبی بردار یادگیر، بالاترین دقت کلاس‌بندی روی نمونه‌های آموزش و آزمون به ترتیب با ۹۳/۷۵ و ۷۵/۷۵ درصد حاصل شد. دقت به‌دست‌آمده نشان‌دهنده آن است که مدل شبکه عصبی پرسپترون چندلایه می‌تواند به‌عنوان یک تصمیم‌گیر در کنار شخص خبره و یا به‌صورت مستقل در مراکز آزمایشگاهی زعفران مورد استفاده قرار گیرد.

**کلمات کلیدی:** داده کاوی، کیفی سنجی زعفران، یادگیری ماشین، هوش مصنوعی.

۱- مری، گروه مهندسی کامپیوتر، دانشگاه تربت‌حیدریه، تربت حیدریه، ایران  
۲- مری، گروه کامپیوتر دانشگاه آزاد اسلامی واحد تربت‌حیدریه، تربت حیدریه، ایران  
۳- دانشجو، کارشناسی کامپیوتر دانشگاه تربت‌حیدریه، تربت حیدریه، ایران  
۴- استادیار، گروه مهندسی کامپیوتر، دانشگاه تربت‌حیدریه، تربت حیدریه، ایران  
۵- مری، گروه علوم و صنایع غذایی دانشگاه آزاد اسلامی واحد تربت‌حیدریه و مدیر واحد R&D شرکت زعفران کیان توس، تربت حیدریه، ایران  
\* - نویسنده مسئول: (e.yasrebi@torbath.ac.ir)

## مقدمه

زعفران با نام علمی *Crocus sativus* L. و نام عمومی Saffron گیاهی از تیره‌ی زنبقیان<sup>۱</sup> است (Leffingwell, 2002) و به‌عنوان گران‌ترین محصول کشاورزی و داروئی جهان و نیز به‌عنوان یک محصول (Hosseini et al., 2003) استراتژیک در ایران به شمار می‌آید. سابقه زراعت آن به بیش از ۲۵۰۰ سال قبل برمی‌گردد (Moghaddasi, 2010). در حال حاضر ایران بزرگ‌ترین تولیدکننده و صادرکننده زعفران در جهان است و بیش از ۹۵ درصد تولید جهانی این محصول گران‌بها به ایران اختصاص دارد. استان‌های خراسان رضوی و جنوبی به دلیل دارا بودن شرایط آب و هوایی ویژه، قطب عمده تولید این گیاه در کشور محسوب می‌شوند (Mollafilabi, 2009). کلاله قرمز رنگ زعفران به دلیل داشتن رنگ و عطر، بخش اصلی زعفران تجاری را تشکیل می‌دهد و علاوه بر دارا بودن ترکیبات عمومی نظیر کربوهیدرات، پروتئین، چربی، املاح معدنی و ویتامین‌ها، حاوی ترکیبات خاصی است که تعیین‌کننده مرغوبیت و کیفیت زعفران است (Mahdavi, 2007)؛ بنابراین تأثیر به‌سزایی در درجه‌بندی نوع زعفران مصرفی دارند. این سه ترکیب خاص عبارت‌اند از: کروسین<sup>۲</sup> ( $C_{44}H_{64}O_{24}$ ) عامل ایجاد رنگ زعفران، پیکروکروسین<sup>۳</sup> ( $C_{16}H_{26}O_7$ ) عامل ایجاد طعم تلخ زعفران و سافراناال<sup>۴</sup> ( $C_{11}H_{14}O$ ) که عامل اصلی ایجاد عطر و بوی آن است (Salary et al., 2010).

اگرچه برای تعیین درجه زعفران از روش‌های آزمایشگاهی استفاده می‌شود، لیکن لازم است که در بدو ورود به یک سیستم مکانیزه جهت تعیین کیفیت، طبقه‌بندی اولیه توسط اشخاص خبره و به‌صورت بصری صورت پذیرد. این درجه‌بندی اولیه در

روند چرخه تعیین درجه‌بندی زعفران بسیار مؤثر است به‌طوری‌که کلاس‌بندی صحیح اولیه می‌تواند منجر به تسریع روند آزمایشگاهی تعیین مرغوبیت زعفران شود. متأسفانه در ارزیابی ظاهری زعفران که توسط شخص یا اشخاص خبره صورت می‌گیرد؛ شاهد بروز خطاهای انسانی متعددی هستیم که کاملاً وابسته به شرایط محیطی است به‌طوری‌که در موارد متعددی نظرات اشخاص خبره در مورد درجه‌بندی نوع مشخص از زعفران متفاوت گزارش شده است. مثلاً شخص خبره اول کیفیت ظاهری زعفران را از نوع درجه یک و شخص دوم همان محصول را از نوع درجه دو ارزیابی می‌کند. این مسئله حتی در مواردی منجر به ارزیابی نادرست شخص خبره (به‌طور عمد یا غیر عمد) و خارج شدن زعفران از پروسه ارزیابی آزمایشگاهی زعفران گردیده است. در این پژوهش تلاش شده است، مدلی ارائه شود که بتواند مانند یک شخص خبره به درجه‌بندی زعفران بر اساس ویژگی‌های ظاهری آن بپردازد به‌طوری‌که شرایط محیطی و محاطی در تصمیم‌گیری دخالت نداشته باشد. بدین منظور از شبکه‌های عصبی مصنوعی جهت مدل‌سازی استفاده شده است.

بخش کشاورزی یکی از قطب‌های اساسی اقتصادی کشور محسوب می‌گردد و نیازمند سرمایه‌گذاری و توجه بیشتر است. به‌کارگیری روش‌های مبتنی بر هوش مصنوعی در جهت بهبود فرآیند تولید، بسته‌بندی و عرضه محصولات کشاورزی از جمله زعفران همواره مورد توجه محققین بوده است. در این خصوص داده‌کاوی به‌عنوان یکی از مهم‌ترین ابزارهای هوش مصنوعی، مورد علاقه بسیاری از محققین قرار داشته است و از بین ابزارهای کاوش داده شبکه‌های عصبی مصنوعی از محبوبیت خاصی برخوردار است. با توجه به محدود بودن پژوهش‌های انجام‌شده در خصوص ارزیابی ظاهری زعفران، در این بخش به

۱ - Iridaceae

۲ - Crocin

۳ - Picocrocine

۴ - Safranal

۳۰ مورد تصویر گل داده شده در ۲۹ تصویر نقطه برش مناسب انجام گرفت (Aliabadi & Mohammadi, 2012). در پژوهشی دیگر سامانه های ماشین بینایی<sup>۳</sup> و ماشین بویایی<sup>۴</sup> به منظور ارزیابی کیفیت و تعیین مقدار کروسین زعفران و سافرانال، به منظور ارزیابی میزان رنگ و بوی زعفران مورد مطالعه قرار گرفت (Kiani & Minaei, 2015). که اجزای اصلی آن شامل محفظه و دوربین و برای ماشین بویایی شامل سامانه دریافت نمونه و حس گرهای گازی می باشند. به صورت مشترک برای هر دو سامانه روش های تحلیل داده ها و الگوریتم های تشخیص الگو از جمله روش های آماری و غیر پارامتری مانند شبکه های عصبی مصنوعی (ANN)<sup>۵</sup> و یا سیستم استنتاج فازی عصبی تطبیقی (ANFIS)<sup>۶</sup> (Shyam, 2010) می توان اشاره کرد.

با توجه به اهمیت زعفران از نظر اقتصادی، صادرات، اشتغال زایی، کاربردهای دارویی و وجود انواع تقلب در این محصول، درجه بندی نوع زعفران و ارزیابی مکانیزه ظاهری آن، از اهمیت زیادی برخوردار بوده و امکان تصمیم گیری متناسب را فراهم می آورد. در صورت مکانیزه کرد فرایند ارزیابی ظاهری زعفران، امکان پیش بینی اعتبار لازم جهت خرید تضمینی این محصول و یا فراهم آوردن تمهیدات لازم جهت تأمین نیروی کارگری مورد نیاز به ویژه در فصل برداشت زعفران میسر می گردد.

از آنجاکه بررسی ویژگی های ظاهری زعفران هنوز بر اساس تصمیم گیری های انسانی انجام می شود و پرهیز از خطای انسانی اجتناب ناپذیر است لذا نیازمند طراحی یک سیستم خبره تصمیم گیر هستیم تا بتواند بر اساس پارامترهای ورودی کیفیت زعفران را سنجش و درجه آن را مشخص نماید. سیستم های خبره

بررسی مطالعاتی با محوریت شبکه عصبی و پردازش تصاویر پرداخته می شود.

در یک مطالعه، با استفاده از شبکه های عصبی، تأثیر پارامترهای اقلیمی بارندگی و دما، بر روی کیفیت زعفران، در شهرستان بیرجند مورد بررسی قرار گرفت، نتایج حاکی از اهمیت بیشتر بارندگی نسبت به دما می باشد (Akbarpour et al., 2013). همچنین محققان با استفاده از شبکه عصبی پرسپترون چندلایه (MLP)<sup>۱</sup>، روابط بین پارامترهای خاک و بنه زعفران را تعیین کردند. نتایج شبکه عصبی حاکی از ۹۴ درصد رابطه قطر بنه زعفران و ۹۲ درصد رابطه وزن خشک بنه زعفران با ویژگی های خاک بود (Zarghani et al., 2016). روش تحلیل سلسله مراتبی (AHP)<sup>۲</sup> یکی از گسترده ترین ابزارهای تصمیم گیری چند معیاره است (Omkarprasad & Sushil, 2013; Asgharpour, 2006). پژوهشگران با استفاده از این روش به تعیین مناسب ترین مناطق از نظر کیفیت آب و خاک پرداختند و نشان دادند که حدود ۲۸ درصد از مساحت شهرستان تربت حیدریه شرایط نامناسب کشت زعفران را دارد (Rashid, 2014; Sorkhabadi et al., 2014).

علاوه بر به کارگیری روش های مبتنی بر شبکه های عصبی، تحقیقاتی دیگری با استفاده از تکنیک های مبتنی بر هوش مصنوعی، جهت جداسازی کلاله زعفران (Gracia et al., 2009) و یا مقایسه تفاوت های قطر گل زعفران (Khalili & Serajpor, 2006) انجام شده است. در مواردی دیگر، شناسایی گل زعفران با استفاده از تکنیک های هوش مصنوعی و پردازش تصویر (Aliabadi & Mohammadi, 2011) و یا تشخیص کیفی گل زعفران و تعیین نقطه برش کلاله از گل با استفاده از شبکه های عصبی توسط محققین مورد پژوهش واقع شده است که حاکی از دقت بالای روش پیشنهادی است، به طوری که از

۳-Machine vision

۴-Machine olfaction

۵-Artificial Neural Networks

۶-Adaptive Neural Fuzzy Inference Systems

۱-Multi-Layer Perceptron

۲-Analytical Hierarchy Process

مبتنی بر داده کاوی می توانند مانند یک شخص خبره در تصمیم گیری مسائل پیچیده همکار انسان باشند (Dehghan, et al., 2018). در این پژوهش طراحی سیستم هوشمند تصمیم گیر به کمک شبکه های عصبی مصنوعی و بر اساس مقادیر حاصل از اندازه گیری آزمایشگاهی زعفران انجام شده است. با توجه به تنوع نوع داده های ورودی و کارایی مناسب این سیستم ها سعی بر آن است که برآورد دقیق تری از کلاس بندی زعفران در مناطق زعفران کاری کشور به دست آید.

### مواد و روش ها

مطالعه حاضر بر روی ۱۱۳ نمونه از انواع مختلف زعفران از نظر مشخصات ظاهری با وزن یکسان نسبی ۳ گرم، صورت گرفته که توسط محققین این پژوهش و از طریق شرکت زعفران کیان توس جمع آوری شده است. کلیه نمونه ها شامل ۷ ویژگی درشتی کلاله، رنگ زعفران، میزان کلاف، خامه، رطوبت، گرده و

بقایای مواد خارجی هستند؛ که توسط کارشناس خبره درجه بندی بر اساس این ۷ پارامتر انجام شده و به یکی از ۴ کلاس پوشال درجه یک (نگین)، پوشال درجه دو (پوشال خوب)، پوشال درجه سه (پوشال معمولی) و پوشال درجه چهار (پوشال معمولی درجه دو) تقسیم می شود. اگرچه این تقسیم بندی، یک کلاس بندی استاندارد نیست لیکن در فرایند کیفیت سنجی زعفران مورد استفاده قرار می گیرد؛ به این ترتیب که در هنگام ورود زعفران به چرخه ارزیابی کیفیت، ابتدا توسط شخص خبره ارزیابی اولیه می شود و سپس وارد پروسه اصلی می شود. این ارزیابی اولیه اگرچه مبتنی بر ظاهر زعفران است و دقت کافی را ندارد، اما می تواند به تسریع چرخه کیفیت سنجی کمک کند. جدول ۱ مقادیر نسبی پارامترهای ارزیابی اولیه آزمایشگاهی ده نمونه زعفران از تمام درجات مختلف ۷ ویژگی کلاس بندی زعفران و محاسبات آماری بر روی مقادیر داده های ورودی شبکه عصبی را نشان می دهد.

جدول ۱- پارامترهای ارزیابی اولیه آزمایشگاهی و محاسبات آماری داده های ورودی شبکه عصبی

Table 1- Parameters of laboratory initial evaluation and statistical computations of input data of neural network

معیار آماری	درشتی کلاله	رنگ	کلاف	خامه	رطوبت	گرده	بقایای مواد خارجی	دسته بندی	کد زعفران
Statistical measure	Large stigma	Color	Skein	Style	Moisture	Pollen	Remnants of foreign matter	Class	Saffron code
	2	2	2	2	2	2	3	2	100
	1	5	4	2	1	5	2	4	101
	2	1	1	1	1	3	1	2	102
	1	1	1	2	1	3	1	1	107
	4	3	4	2	1	4	4	4	171
	3	4	3	2	2	3	2	3	158
	4	6	4	3	1	5	1	4	151
	4	4	4	4	1	3	3	4	131
	2	3	2	2	3	3	2	2	115
	2	3	1	2	2	1	2	2	118
کمترین	Min	1	1	1	1	1	1	1	
بیشترین	Max	4	6	4	4	3	4	4	
میانگین حسابی	Average	2.1395	2.1977	2.2558	1.8953	1.314	3.0814	1.8605	2.3605
انحراف معیار جامعه	Stdev.P	0.9543	1.2833	1.0364	0.6652	0.4885	1.0254	0.9043	0.999
واریانس جامعه	Varp	0.9108	1.647	1.0741	0.4425	0.2386	1.0515	0.8177	0.998

هدف آن مدل سازی سیستم هایی است که قدرت یادگیری،

شبکه عصبی مصنوعی در واقع تقلیدی از مغز انسان است و

$$O_i = \text{sgm} \left( \sum_m \text{sgm} \left( \sum_l x_l w_{lm}^h \right) w_{mi}^o \right) \quad (1)$$

تابع سیگموئید (sgm) نیز به صورت زیر تعریف می گردد:

$$\text{sgm}(x) = \frac{1}{1 + e^{-x}} \quad (2)$$

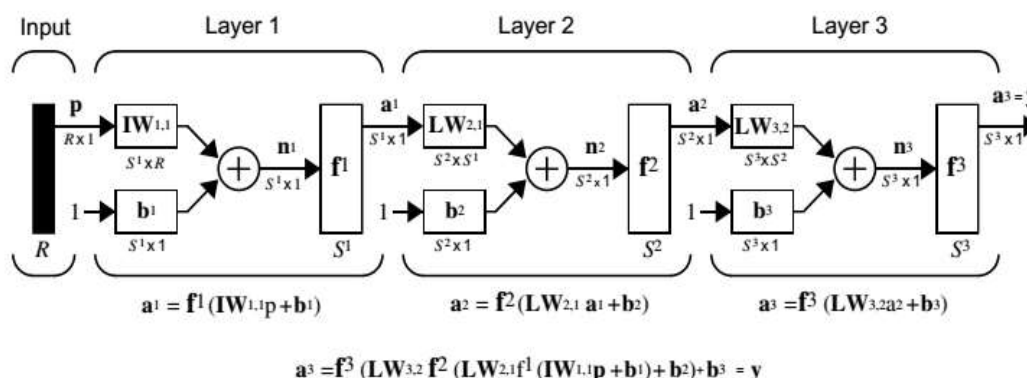
یکی دیگر از شبکه های عصبی که توانایی زیادی در کلاس بندی داده را دراند شبکه های عصبی LVQ می باشند. این نوع از شبکه دارای دولایه رقابتی و خطی می باشد. لایه رقابتی دسته بندی کردن بردارهای ورودی را یاد گرفته و در نهایت لایه خطی، کلاس های لایه رقابتی را به دسته های هدف که توسط کاربر تعیین شده نگاشت می کند. شکل ۲ معماری شبکه LVQ در این مطالعه را نشان می دهد. در این شکل  $S^1$  و  $S^2$  به ترتیب تعداد نرون های لایه رقابتی و خطی و R تعداد عضوهای بردار ورودی می باشند. هر دو لایه رقابتی و خطی دارای یک نرون به ازای هر کلاس هستند.

### نتایج و بحث

در این پژوهش ۲ مدل شبکه عصبی مصنوعی (MLP, LVQ) با معماری های متعدد و به منظور مدل سازی فرایند کلاس بندی زعفران مورد بررسی قرار گرفته شد. در تمامی معماری های شبکه عصبی اساس انتخاب داده ها به صورت تصادفی بود. از ۷۰ درصد داده ها برای آموزش شبکه و ۳۰ درصد داده ها به طور یکسان جهت اعتبارسنجی و آزمون شبکه استفاده گردید به عبارت دقیق تر از ۸۰ نمونه به عنوان داده آموزش و ۳۳ نمونه به عنوان داده آزمون استفاده شده است. نتایج حاصل از شبکه ها با توجه تعدد تکرار عمل آزمون سنجی داده ها جهت رسیدن به صحت دقت کار، استنتاجی نسبت داده شده به کل داده ها می باشد.

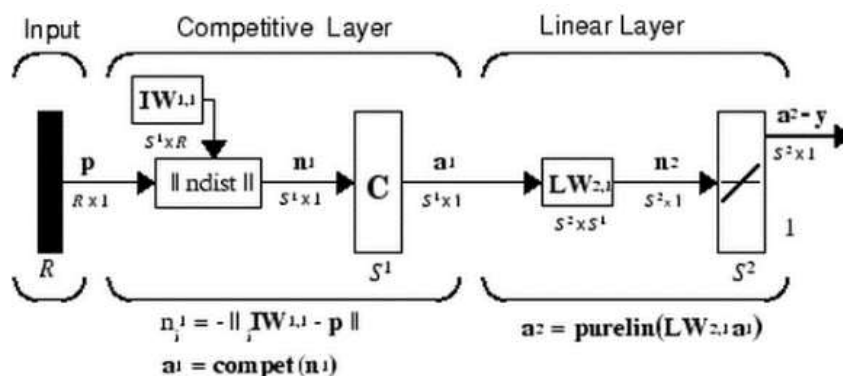
تعمیم و تصمیم گیری داشته باشد (Valluru & Hayagriva, 1995; Remesan et al., 2008). این شبکه ها یکی از انواع سیستم های دینامیکی هوشمندی هستند که مبتنی بر داده های تجربی بوده و با پردازش داده ها، دانش نهفته در ورای داده ها، آن ها را به ساختار شبکه منتقل می کنند (Rahmani et al., 2008). ایده اصلی این روش بر مبنای شبیه سازی عملکرد مغز انسان بوده و می تواند در مقیاس خیلی کوچک مانند شبکه های زیستی، یادگیری داشته باشد و این یادگیری را تعمیم دهد. مهم ترین بخش یک شبکه زیستی نرون<sup>۱</sup> است. نرون ها سلول های تشکیل دهنده شبکه عصبی مغز انسان هستند. هر شبکه عصبی مصنوعی از لایه های ورودی<sup>۲</sup>، پنهان<sup>۳</sup> و خروجی<sup>۴</sup> تشکیل شده است. در هر لایه یک یا چند نرون وجود دارد که با نرون های لایه بعدی در ارتباط است. هر یک از نرون های لایه ورودی در وزنی ضرب می شوند (Hosseini et al., 2007). متداول ترین شبکه ها در پیش بینی و حل مسائل غیرخطی، شبکه های موسوم به چندلایه پرسپترون (MLP<sup>۵</sup>) است که توانایی تقریب زنی هر تابع غیرخطی را داراست (Coulibaly et al., 1999). شکل ۱ ساختار شبکه عصبی مورد استفاده در این پژوهش با دولایه پنهان را نشان می دهد. این سیستم ها به دلیل توانایی در مدل سازی فرآیندهای بسیار پیچیده که تعداد عوامل تأثیرگذار در آن ها زیاد می باشد، امکان استفاده گسترده در علوم کشاورزی را فراهم کرده است (Hosseini et al., 2007). خروجی شبکه در لایه آخر با استفاده از فرمول ۱ محاسبه می شود که در آن h و o به ترتیب نشان دهنده لایه پنهان و لایه خروجی بوده و منظور از w همان وزن های لایه ها می باشد.

- ۱-Neuron
- ۲-Input Layer
- ۳-Hidden Layer
- ۴-Output Layer
- ۵-Multi-Layer Perceptron



شکل ۱- ساختار شبکه عصبی مصنوعی سه لایه پرسپترون در این مطالعه (Gardner & Dorling, 1998)

Figure 1- The structure of the perceptron three-layer artificial neural network in this research (Gardner & Dorling, 1998).



شکل ۲- ساختار شبکه عصبی مصنوعی یک لایه LVQ (Sato & Yamada, 1995)

Figure 2- The structure of the LVQ one-layer artificial neural network (Sato & Yamada, 1995).

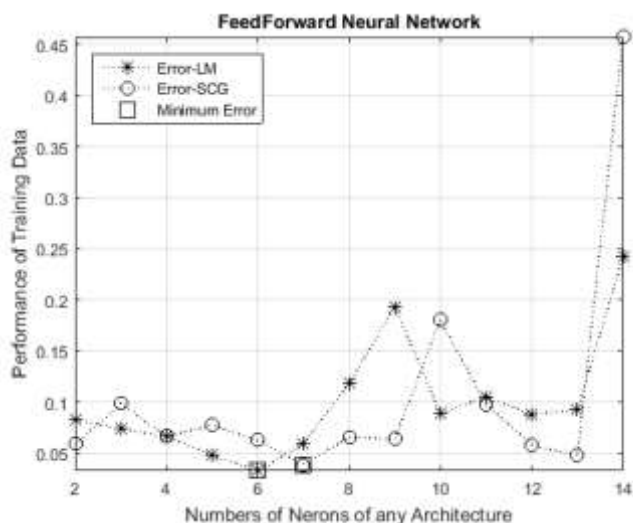
### طراحی شبکه عصبی MLP

مختلف شبکه تک لایه، مبتنی بر دو الگوریتم مذکور را نشان می دهد. طبق این شکل کمترین خطا با الگوریتم LM مربوط به شبکه ای با معماری (۷-۶-۴) است؛ که خطای ۰/۰۳۲۷ را داراست. در این حالت دقت کلاس بندی نمونه های آموزش شبکه در معماری مذکور ۹۳/۷۵ درصد می باشد. همچنین کمترین خطا با الگوریتم SCG مربوط به معماری شبکه ای با ساختار (۷-۷-۴) که دارای خطای ۰/۰۳۸۶ است. در این حالت دقت کلاس بندی ۹۱/۲۵ درصد است.

در ابتدا یک شبکه عصبی یک لایه ی پرسپترون با استفاده از روش پس انتشار خطا با دو الگوریتم LM<sup>۱</sup> و SCG<sup>۲</sup> طراحی گردید. این دو الگوریتم به ترتیب بنام الگوریتم های لوبنبرگ مارکواریت و گرادیان نزولی معروف هستند و جزو الگوریتم های رایج آموزش شبکه عصبی می باشند که به منظور کمینه کردن خطای تابع غیرخطی استفاده می شوند. در این مطالعه تعداد ۱۰۴ معماری مختلف شبکه عصبی ایجاد و مورد آزمایش قرار گرفت. شکل ۴ خطای مربوط به داده های آموزش ۲۶ معماری

۱- Levenberg Marquardt

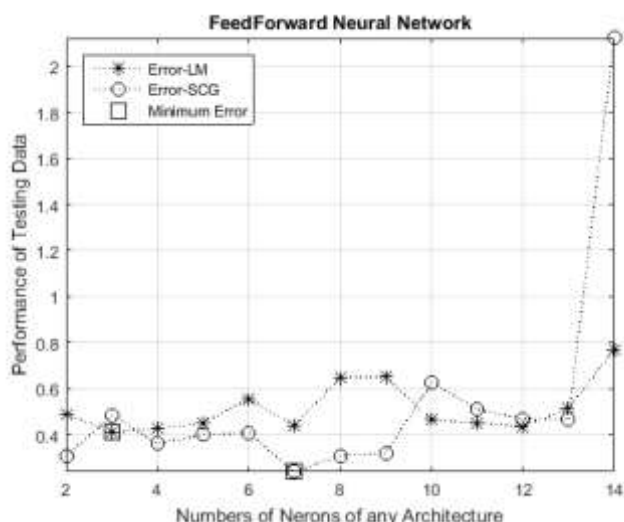
۲- Scaled Conjugate Gradient



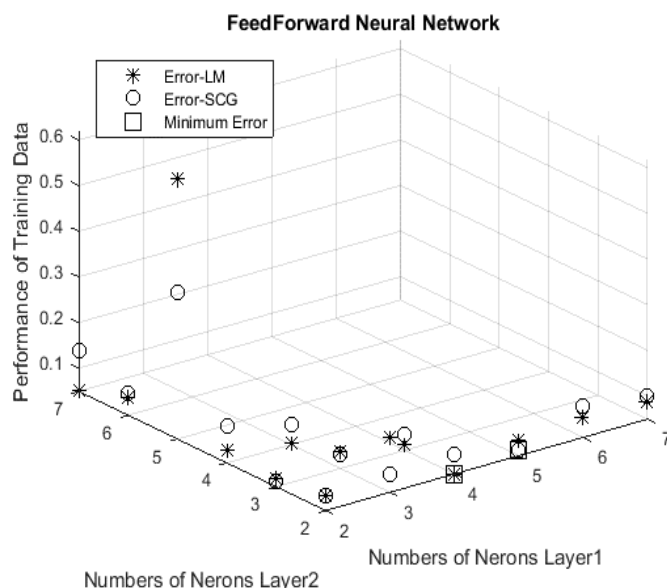
شکل ۳- نمودار خطای مربوط به داده های آموزش ۲۶ معماری شبکه عصبی یک لایه پرسپترون با الگوریتم های LM و SCG  
 Figure 3- Error diagram related to the training data 26 architecture of perceptron one-layer neural network with the LM and SCG algorithms.

(۷-۵-۴) و استفاده از الگوریتم LM، کمترین میزان خطا (۰,۴۱۲۹) را به همراه دارد. در این حالت مدل ارائه شده، قادر به تشخیص ۶۳/۶۳ درصد خواهد بود. استفاده از همین معماری ولی با الگوریتم SCG، قادر به تشخیص ۷۵/۷۵ درصد از نمونه های مربوط به داده آزمون می باشد.

با توجه به اینکه عموماً صحت عملکرد یک شبکه عصبی در نوع داده های آزمون سنجیده می شود نه داده های آموزش، لذا در این قسمت به بررسی ساختارهای مختلف شبکه عصبی و ارزیابی داده های آزمون پرداخته شده است. شکل ۴ بیانگر این واقعیت است که استفاده از ۵ نرون در لایه مخفی یعنی معماری



شکل ۴- نمودار خطای مربوط به داده های آزمون ۲۶ معماری شبکه عصبی یک لایه پرسپترون با الگوریتم های LM و SCG  
 Figure 4- Error diagram related to the testing data 26 architecture of perceptron one-layer neural network with the LM and SCG algorithms.



شکل ۵- خطای مربوط به داده‌های آموزش ۲۸ معماری شبکه عصبی دو لایه پرسپترون با الگوریتم‌های LM و SCG

Figure 5- Error diagram related to the training data 28 architecture of perceptron two-layer neural network with the lm and SCG algorithms.

همین آزمایش برای داده‌های آزمون نیز مورد بررسی قرار گرفت که نتیجه در شکل ۶ نمایش داده شده است. نتایج حاکی از آن است که شبکه عصبی دو لایه با استفاده از الگوریتم LM و معماری ۷-۲-۳-۴ توانسته است با مقدار ۰/۳۳۴۱ کم‌ترین میزان خطای شبکه را در بین سایر شبکه‌ها داشته باشد و دقت تشخیص آن در حد ۶۳/۶۳ درصد می‌باشد.

همچنین می‌توان در معماری‌های مبتنی بر الگوریتم SCG، به معماری ۷-۲-۶-۴ با حداقل میزان خطای ۰/۳۶۸۹ و دقت تشخیص ۶۶/۶۶ درصد اشاره نمود.

همان‌طور که در نمودار رگرسیون مربوط به معماری ۷-۶-۴ (بهترین معماری در تشخیص نمونه‌های آموزش شبکه) در شکل ۷ مشاهده می‌شود، خط تابع خروجی شبکه با خط تابع هدف شبکه (خط چین)، در مرحله آموزش منطبق بر هم و در ۳ مرحله اعتبارسنجی، آزمون و کل داده تقریباً منطبق بر هم می‌باشند؛ که آن نشان‌دهنده تشخیص قابل قبول و کلاس‌بندی نمونه‌های زعفران به همراه کم‌ترین خطا در این شبکه عصبی می‌باشد.

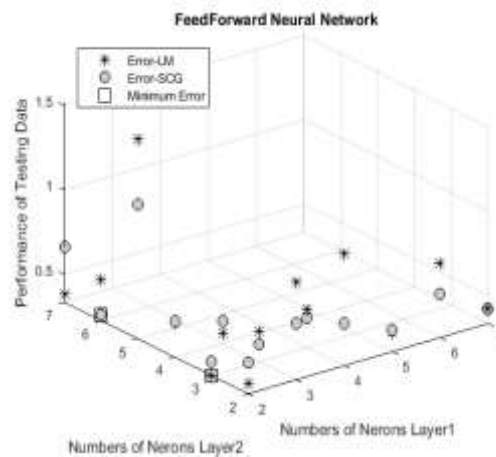
در ادامه، پیاده‌سازی نزدیک به ۱۱۵ معماری شبکه عصبی دو لایه پرسپترون با دو الگوریتم LM و SCG بر روی ۱۱۳ نمونه داده، صورت گرفت.

در الگوریتم LM، معماری دو لایه با ۴ نرون و ۲ نرون به ترتیب در لایه اول و دوم (معماری ۷-۴-۲-۴) با ۰/۰۴۹۰ و معماری دو لایه ۷-۵-۲-۴ مبتنی بر الگوریتم SCG با ۰/۰۶۱۰ دارای حداقل مقدار خطای کلاس‌بندی نمونه‌های آموزش بوده‌اند. شکل ۵ میزان خطای هر یک از شبکه‌های عصبی تست‌شده بر روی داده‌های آموزش را نشان می‌دهد.

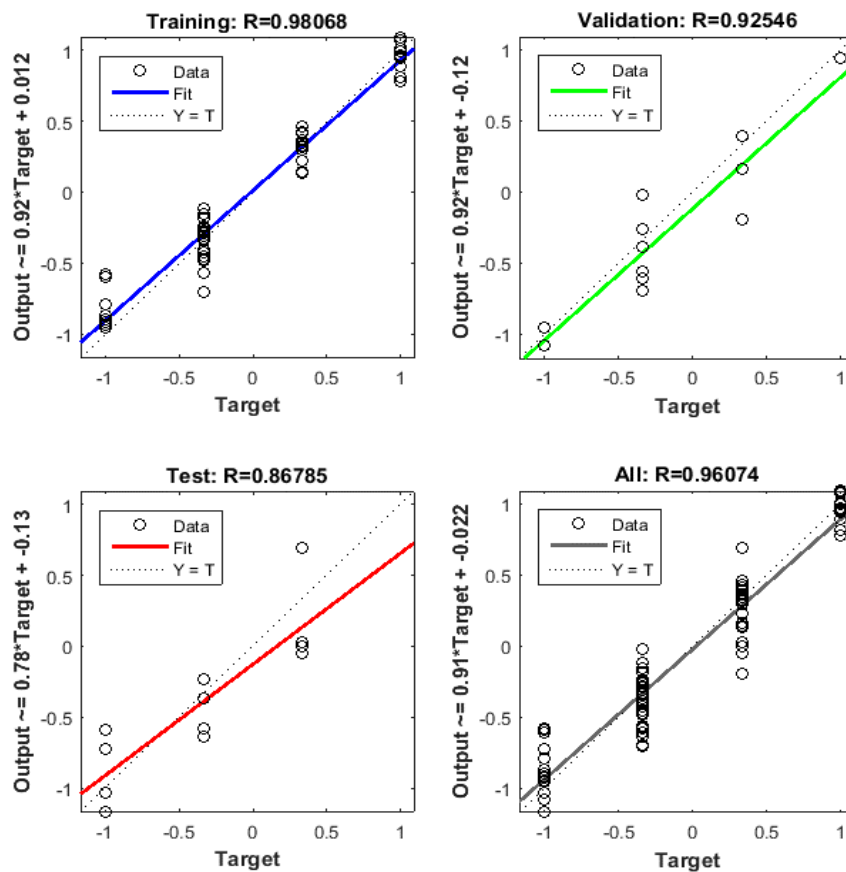
محور X بیان‌گر تعداد نرون‌ها در لایه اول و محور Y بیان‌گر تعداد نرون‌ها در لایه مخفی دوم می‌باشد. محور Z نیز نشان‌دهنده حداقل میانگین مربعات خطا (MSE<sup>۱</sup>) با تابع ارزیابی میزان خطای شبکه از نوع Cross-Entropy می‌باشد. در دو معماری مذکور مرتبط با الگوریتم LM و SCG در بهترین حالت، شبکه موفق شد به ترتیب ۹۰ درصد و ۸۸/۷۵ درصد داده‌های آموزش را به‌طور صحیح کلاس‌بندی نماید.

<sup>۱</sup> Mean Squared Error



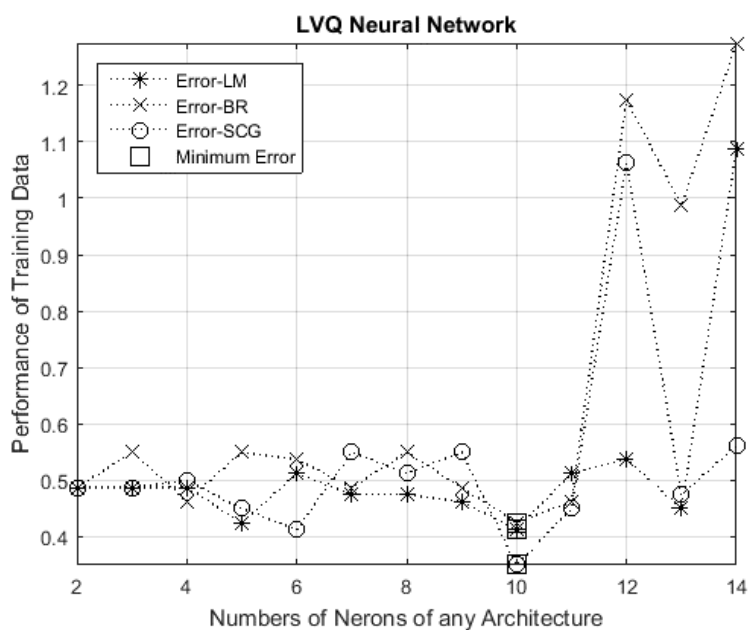


شکل ۶- نمودار خطای مربوط به داده های آزمون ۲۸ معماری شبکه عصبی دو لایه پرسپترون با الگوریتم های LM و SCG  
 Figure 6- Error diagram related to the testing data 28 architecture of perceptron two-layer neural network with the lm and SCG algorithms.

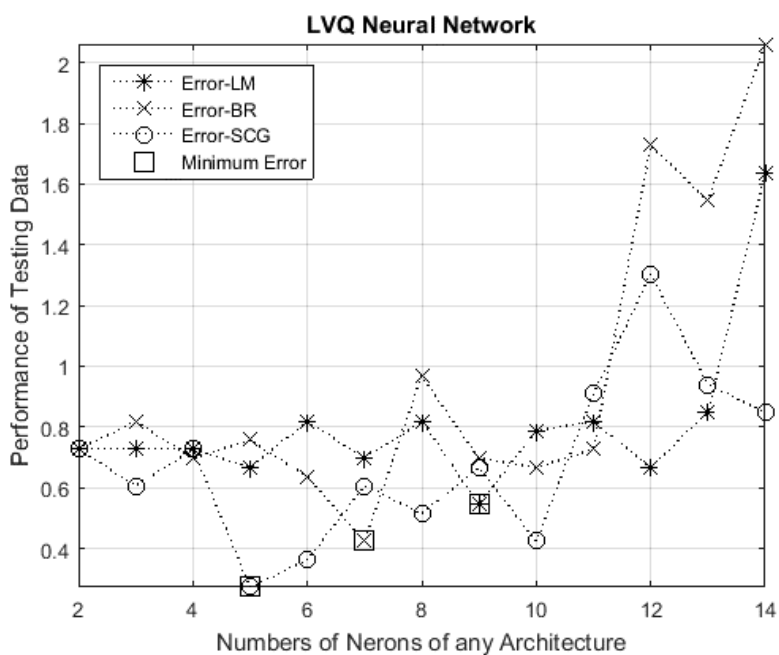


شکل ۷- نمودار رگرسیون معماری شبکه عصبی یک لایه پرسپترون با الگوریتم LM  
 نمودار بالا سمت چپ: رگرسیون داده آموزش. نمودار بالا سمت راست: رگرسیون داده اعتبارسنجی.  
 نمودار پایین سمت چپ: رگرسیون داده آزمون. نمودار پایین سمت راست: رگرسیون کل داده.

Figure 7- Diagram of the regression architecture of perceptron one-layer neural network with the LM algorithm.  
 The upper left diagram: Testing regression. The upper right diagram: Validation regression.  
 The lower left diagram: Training regression. The lower right diagram: All data regression.



شکل ۸- نمودار خطای مربوط به داده‌های آموزش ۳۹ معماری شبکه عصبی LVQ با الگوریتم‌های LM، BR و SCG  
 Figure 8- Diagram of the minimum error rate related to the training data 39 architecture of LVQ one-layer neural network with the LM, BR and SCG algorithms.



شکل ۹- نمودار کم‌ترین میزان خطای مربوط به داده‌های آزمون ۳۹ معماری شبکه عصبی یک‌لایه LVQ با الگوریتم‌های LM و BR و SCG  
 Figure 9- Diagram of the minimum error rate related to the testing data 39 architecture of LVQ one-layer neural network with the lm, BR and SCG algorithms.

### طراحی شبکه عصبی LVQ

در این بخش از مطالعه، به بررسی شبکه عصبی LVQ با بیش از ۱۵۰ معماری مبتنی بر سه الگوریتم (LM, BR, SCG) پرداخته شده است تا بتوان بهترین معماری شبکه LVQ جهت کلاس بندی ویژگی های ظاهری زعفران را به دست آورد. تعداد تکرارها برای تمامی آن ها ۱۰ انتخاب شده است.

شکل ۸ و ۹ وضعیت خطای معماری های مختلف شبکه عصبی در ازای تغییر تعداد نرون های لایه رقابتی به ترتیب در ارزیابی نمونه های آموزش و آزمون شبکه را نشان می دهند. همان طور که شکل ۸ نشان می دهد کمترین خطای شبکه عصبی LVQ با الگوریتم LM برابر (۰/۴۱۲۵) و BR برابر (۰/۴۲۵۰) و SCG برابر (۰/۳۵۰۰) می باشد. در تمامی موارد فوق تعداد نرون های لایه رقابت ۱۰ است.

ضمناً دقت تشخیص کلاس بندی برای الگوریتم BR و SCG و LM به ترتیب برابر ۵۷/۵۰ درصد و ۶۵ درصد و ۶۶ درصد، حاصل شده است.

مجدد همین آزمایش برای داده های آزمون نیز مورد بررسی و ارزیابی قرار گرفت که الگوریتم LM با معماری (۷-۹-۴) دارای خطای ۰/۵۴۵۵ و الگوریتم SCG با معماری (۷-۵-۴) دارای خطای ۰/۲۷۲۷ (بهترین معماری شبکه LVQ از نظر کارایی) و الگوریتم BR با معماری ۷-۷-۴ دارای خطای ۰/۴۲۴۲ می باشند.

دقت تشخیص در سه الگوریتم مذکور به ترتیب برابر با ۶۳/۶۳ درصد و ۷۲/۷۲ درصد و ۶۶/۶۶ برآورد شده است. شکل ۹ نمایانگر میزان خطای نمونه های آزمون معماری های مذکور می باشد.

### نتیجه گیری

با توجه به این که زعفران یکی از کالاهای مهم تجاری ایران به شمار می آید، توجه به مکانیزه کردن کلیه مراحل تولید زعفران از کاشت تا برداشت و بسته بندی از اهمیت ویژه ای برخوردار است.

در این پژوهش استفاده از سیستم های مبتنی بر هوش مصنوعی و در رأس آن ها دو شبکه عصبی پرسپترون و LVQ مورد توجه قرار گرفت. تا در رفع عامل خطای انسانی در کلاس بندی نوع زعفران، بر اساس ویژگی های ظاهری مؤثر باشد. در تصمیم گیری شبکه عصبی به شرط انتخاب مناسب تعداد لایه های مخفی و همچنین تعداد مناسب نرون ها در هر لایه، امکان تقریب هر نوع تابع غیرخطی وجود دارد. لذا تلاش شد تا با بررسی معماری های مختلف، بهترین مدل شناسایی شود. به طور معمول میزان خطای حاصل از ارزیابی نمونه های آزمون، بیش تر از نمونه های آموزش است.

نتایج حاصل از این پژوهش حاکی از آن است که شبکه عصبی مصنوعی پرسپترون با الگوریتم ML توانایی بیشتری در کلاس بندی زعفران بر اساس ویژگی های ظاهری آن دارد. در جداول ۲ تا ۵ می توان تعداد معماری های هر شبکه عصبی، الگوریتم های به کاررفته و معماری دارای بهترین تشخیص و کمترین خطای داده های آموزش و آزمون را مشاهده کرد. با توجه به جدول ۲، معماری تک لایه ۷-۶-۴ مبتنی بر الگوریتم LM و در جدول ۳، معماری تک لایه ۷-۷-۴ مبتنی بر الگوریتم SCG دارای کمترین میزان خطا و بهترین کارایی به ترتیب در نمونه های آموزش و آزمون شبکه عصبی می باشند.

جدول ۲- کمترین میزان خطا در معماری‌های مربوط به داده‌های آموزش  
Table 2- The least amount of nerve architecture architectural error

نوع شبکه عصبی Type of neural network	تعداد لایه‌های شبکه عصبی The number of neural network layers	نوع الگوریتم آموزش شبکه عصبی Type of algorithm of neural network training	نوع معماری شبکه عصبی (خروجی-تعداد نرون لایه پنهان-ورودی) Type of architecture of neural network (Input-Hidden layer of neuron number-output)	کمترین میزان خطا- کارایی داده‌های آموزش Minimum error-performance of training data
MLP	یک لایه 1 Layer	LM	7-6-4	0.0327
MLP	یک لایه 1 Layer	SCG	7-7-4	0.0386
MLP	دو لایه 2 Layers	LM	7-4-2-4	0.0490
MLP	دو لایه 2 Layers	SCG	7-5-2-4	0.0610
LVQ	یک لایه 1 Layer	LM	7-10-4	0.4125
LVQ	یک لایه 1 Layer	BR	7-10-4	0.4250
LVQ	یک لایه 1 Layer	SCG	7-10-4	0.3500

جدول ۳- کمترین میزان خطا در معماری مربوط به داده‌های آزمون  
Table 3- The least amount of nerve architecture architectural error

نوع شبکه عصبی Type of neural network	تعداد لایه‌های شبکه عصبی The number of neural network layers	نوع الگوریتم آموزش شبکه عصبی Type of algorithm of neural network training	نوع معماری شبکه عصبی (خروجی-تعداد نرون لایه پنهان-ورودی) Type of architecture of neural network (Input-hidden layer of Neuron number-output)	کمترین میزان خطا- کارایی داده‌های آزمون Minimum error-performance of testing data
MLP	یک لایه 1 Layer	LM	7-3-4	0.4129
MLP	یک لایه 1 Layer	SCG	7-7-4	0.2408
MLP	دو لایه 2 Layers	LM	7-2-3-4	0.3341
MLP	دو لایه 2 Layers	SCG	7-2-6-4	0.3689
LVQ	یک لایه 1 Layer	LM	7-9-4	0.5455
LVQ	یک لایه 1 Layer	BR	7-7-4	0.4242
LVQ	یک لایه 1 Layer	SCG	7-5-4	0.2727

جدول ۴- بهترین معماری در تشخیص داده‌های آموزش شبکه عصبی مصنوعی  
Table 4- The best architecture in the diagnosis of artificial neural network main data

نوع شبکه عصبی Type of neural network	تعداد لایه‌های شبکه عصبی The number of neural network layers	نوع الگوریتم آموزش شبکه عصبی Type of algorithm of neural network training	نوع معماری شبکه عصبی (خروجی-تعداد نرون لایه پنهان-ورودی) Type of architecture of neural network (Input-hidden layer of neuron number-output)	تعداد کل داده‌های آموزش صحیح تشخیص داده شده The total number of correct training data is detected	دقت تشخیص داده‌های آموزش Accuracy of detecting training data
MLP	یک لایه 1 Layer	LM	7-6-4	75	93.75%
MLP	یک لایه 1 Layer	SCG	7-7-4	73	91.25%
MLP	دو لایه 2 Layers	LM	7-4-2-4	72	90%
MLP	دو لایه 2 Layers	SCG	7-5-2-4	71	88.75%
LVQ	یک لایه 1 Layer	LM	7-5-4	52	65%
LVQ	یک لایه 1 Layer	BR	7-10-4	46	57.50%
LVQ	یک لایه 1 Layer	SCG	7-10-4	52	65%

جدول ۵- بهترین معماری در تشخیص داده های آزمون شبکه عصبی مصنوعی  
Table 5- The best architecture in the diagnosis of artificial neural network test data

نوع شبکه عصبی Type of neural network	تعداد لایه های شبکه عصبی The number of neural network layers	نوع الگوریتم آموزش شبکه عصبی Type of algorithm of neural network training	نوع معماری شبکه عصبی (خروجی-تعداد نرون لایه پنهان-ورودی) Type of architecture of neural network (Input-hidden layer of neuron number-output)	تعداد کل داده های آزمون صحیح تشخیص داده شده The total number of correct test data is detected	دقت تشخیص داده های آزمون Accuracy of detecting test data
MLP	یک لایه 1 Layer	LM	7-5-4	21	63.63%
MLP	یک لایه 1 Layer	SCG	7-5-4	25	75.75%
MLP	دو لایه 2 Layers	LM	7-2-6-4	21	63.63%
MLP	دو لایه 2 Layers	LM	7-2-7-4	21	63.63%
MLP	دو لایه 2 Layers	SCG	7-7-2-4	22	66.66%
LVQ	یک لایه 1 Layer	LM	7-9-4	21	63.63%
LVQ	یک لایه 1 Layer	BR	7-7-4	22	66.66%
LVQ	یک لایه 1 Layer	BR	7-10-4	22	66.66%
LVQ	یک لایه 1 Layer	SCG	7-5-4	24	72.72%

بر الگوریتم LM با ۹۳/۷۵ درصد و مبتنی بر الگوریتم SCG با ۹۱/۲۵ درصد، بهترین معماری ها در ارزیابی نمونه های آموزش و آزمون پژوهش حاضر محسوب می شوند.

با بررسی جداول ۴ و ۵ می توان تعداد داده های صحیح تشخیص داده شده نسبت به تمامی داده های آموزش و آزمون شبکه عصبی مصنوعی، به همراه معماری آن ها را مشاهده کرد. طبق جداول معماری یک لایه ۴-۶-۷ و ۴-۵-۷ به ترتیب مبتنی

## منابع

- Akbarpour, A., Khorashadizadeh, O., Shahidi, A., and Ghochanian, E. 2013. Performance evaluation of artificial neural network models in estimate production of yield saffron based on climate parameters. *Journal of Saffron Research* 1 (1): 27-35. (In Persian with English Summary).
- Aliabadi, R., and Mohammadi, M. 2011. Qualitative study of the saffron flower using smart techniques. In *National Conference on Computer and Information Technology*. Kerman. Iran. pp. 1-5. (In Persian).
- Aliabadi, R., and Mohammadi, M. 2012. Presentation of a new method for saffron flower cutting automation using intelligent techniques. In *2<sup>th</sup> National Conference on Computer Engineering, Electrical and Information Technology*. Khomein Islamic Azad University. pp. 1-5. (In Persian).
- Asgharpour, M. 2013. *Multi-Criteria Decision Making*. Tehran University Publication, Tehran, Iran. pp. 412. Available online at <http://press.ut.ac.ir/>. (In Persian).
- Coulibaly, P., Anctil, F., and Bobee, B. 1999. Prévision hydrologique par réseaux de neurones artificiels: état de l'art. *Journal of Canadian, Journal of Civil Engineering* 26 (3): 293-304.
- Gracia, L., PerezVidal, C., and GracialÓpez, C.

2009. An automated cutting system to obtain the stigmas of the saffron flower. *Journal of Biosystems Engineering* 104 (1): 8-17.
- Dehghan, P., Mogharabi, M., Zabbah, I., Layeghi, K., and Maroosi, A. 2018. Modeling breast cancer using data mining methods. *Journal of Health and Biomedical Informatics*. 4 (4): 266-278.
- Gardner, M.W., and Dorling, S.R. 1998. Artificial neural networks (the multilayer perceptron)—a review of applications in the atmospheric sciences. *Atmospheric Environment* 32 (14-15): 2627-2636.
- Hosseini, M., HemmatiKakhaki, A., and Karbasi, A.R. 2003. Study and evaluation of social and economic effects of saffron ten years research. In 3<sup>rd</sup> Iranian National Conference on Saffron, Institute of Food Science and Technology, Mashhad, Iran. (In Persian).
- Hosseini, M.T., SioseMarde, A., Fathi, P., and SioseMarde, M. 2007. Application of artificial neural network (ANN) and multiple regressions for estimating assessing the performance of dry farming wheat yield in Ghorveh region Kurdistan province. *Journal of Agricultural Research: Water, Soil and Plant in Agriculture* 7 (1): 41-54. (In Persian with English Summary).
- Khalili, K., and Serajpor, M. 2006. Saffron cutting automation using image processing. In the 4<sup>th</sup> Conference on Visual Machines and Image Processing. Mashhad Ferdowsi University. pp. 1-7. (In Persian).
- Kiani, S., and Minaei, S. 2015. Development and evaluation of an intelligent system based on machine vision and machine olfaction to determine the compounds and quality assessment of herbal medicinal products (Case study of saffron). In 1<sup>st</sup> National Conference on Medicinal Herbs and Herbal Medicines. Shahid Beheshti University, Tehran, Iran. pp. 1-12. (In Persian).
- Leffingwell, J. 2002. Saffron, this a part of our series on aroma materials produced by carotenoid degradation. *Leffingwell Reports* 2 (5): 1-7. Available online at <http://www.leffingwell.com/saffron.htm>. (verified October 2002).
- Mahdavi, M. 2007. Comparison of quantitative and qualitative sampling of saffron samples in different regions of Iran. Ph.D. Pharmacy dissertation, Mashhad University of Medical Sciences, Mashhad, Iran. (In Persian).
- Moghaddasi, M.S. 2010. Saffron chemicals and medicine usage. *Journal of Medicinal Plants Research* 4 (6): 427-430. Available online at <http://www.academicjournals.org/jmpr>.
- Mollafilabi, A. 2009. The new methods of saffron production. In 4<sup>th</sup> National Festival of Saffron. Khorasan Razavi, Iran, 27- 28 October 2009. (In Persian).
- Omkarprasad, V., and Sushil, K. 2006. Analytic hierarchy process: an overview of applications. *Journal of European Operational Research* 169 (1): 1-29.
- Rahmani, E., Khalili, A., and Liaghat, A. 2008. Quantitative survey of drought effects on barley yield in East Azerbaijan by classical statistical methods. *Journal of the JWSS* 12 (44): 25-36. Publisher: Isfahan University of Technology. (In Persian).
- RashidSorkhabadi, M., Shahidi, A., and KhasheiSiuki, A. 2014. Determination of suitable region for saffron cultivation based on water and soil characteristics using hierarchical analysis process method (Case study: Torbat e Hydariyeh city). *Journal of Saffron Research* 2 (1): 58-72. (In Persian with English Summary).
- Remesan, R., Shamim, M.A., and Han, D. 2008. Model data selection using gamma test for daily solar radiation estimation. *Journal of Hydrological Processes* 22 (1): 4301-4039. Publisher: Water and Environmental Management Research Centre, Department of

- Civil Engineering, University of Bristol, Lunsford House, Cantocks Close, Clifton, Bristol, BS8 1UP, UK. Retrieved (www.interscience.wiley.com).
- Salary, M., Najafi, R., and Karaghian, H. 2010. Evaluation of physicochemical changes of saffron during the one-year preservation period. *Journal of Food Science and Technology* 2 (1): 35-43. (In Persian).
- Sato, A., and Yamada, K. 1996. Generalized learning vector quantization. In *Advances in neural information processing systems* pp. 423-429.
- Shyam, N.J.Ha. 2010. Nondestructive Evaluation of Food Quality, Theory, and Practice. pp. 298. Available online at <http://www.springer.com/gp/book/9783642157950#aboutbook>.
- Valluru, R., and Hayagriva, R. 1995. *C++ Neural Networks and Fuzzy Logic*. MIS: Press Publication. New Delhi, India. pp. 380-381.
- Zarghani, F., Karimi, A., Khorasani, R., and Lakzian, A. 2016. To evaluation the effect of soil physical and chemical characteristics on the growth characteristics of saffron (*Crocus sativus* L.) corms in Torbat-e Heydariyeh area. *Journal of Agroecology* 8 (1): 120-133. (In Persian with English Summary).

## Classification of Saffron Based on Its Apparent Characteristics Using Artificial Neural Networks

*Seyed Ehsan Yasrebi<sup>1\*</sup>, Iman Zabah<sup>2\*</sup>, Behnaz Behzadian<sup>3</sup>, Ali Marousi<sup>4</sup> and Roya Rezaei<sup>5</sup>*

**Submitted:** 21 September 2018

**Accepted:** 23 June 2019

Yasrebi, S.E., Zabah, I., Behzadian, B., Marousi, A., Rezaei, R. 2020. Classification of saffron based on its apparent characteristics using artificial neural networks. *Saffron Agronomy & Technology*, 7(4): 521-535.

### Abstract

Saffron is an important commercial good in Iran and it is important to pay attention to its mechanization from production to packaging. Upon arrival of saffron to the laboratory's qualitative process, an initial assessment is carried out by an expert on the basis of its apparent features. However, human error in determining the quality of saffron based on its apparent features is inevitable. Use of artificial intelligence techniques can be effective in reducing human errors while mechanizing the system. This research was a diagnostic study and its database consisted of 113 samples of saffron with 7 features, which were collected by the researchers on October 2016 from the credible Saffron laboratory under the supervision of an expert. Sample qualitative analysis was performed with the help of features in four different classes including excellent, good, average and second grade average. Artificial neural networks was used to classify saffron. After analyzing and comparing the generated models using multilayer perceptron neural networks and learning vector neural network, the highest accuracy of classification on the training and testing samples was obtained to be 75.93 and 75.75%, respectively. The accuracy obtained indicated that the multi-layer perceptron neural network model can be used as a decision-making tool by an expert or independently in saffron lab centers.

**Keywords:** Saffron classification, Artificial Neural Network, Artificial intelligence.

---

1 - Lecturer, Computer Department, Torbat Heydarieh University, Torbat Heydarieh, Iran

2 - Lecturer, Computer Department, Torbat Heydarieh Islamic Azad University, Torbat Heydarieh, Iran

3 - Bachelor of Computer University of Torbat Heydarieh, Torbat Heydarieh, Iran

4 - Assistant professor, Computer Department, Torbat Heydarieh University, Torbat Heydarieh, Iran

5 - Lecturer, Department of Food Science and Technology, Islamic Azad University of Torbat Heydarieh, and Director of R & D Department, Saffron Kian Toos Co, Torbat Heydarieh, Iran

(\* - Corresponding author. Email: e.yasrebi@torbath.ac.ir)

DOI: 10.22048/jsat.2019.149440.1316